



4351E 5351E 5351TE

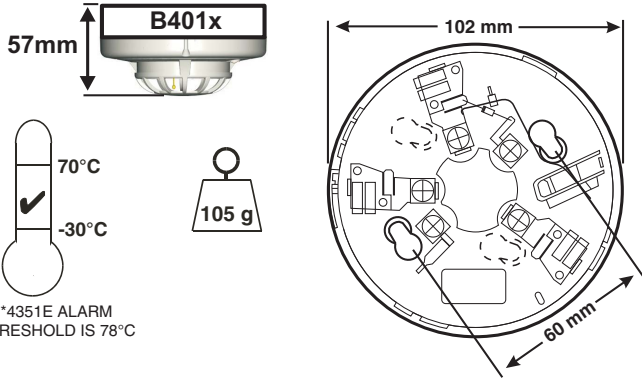


Figure 1: Base Terminal Wiring

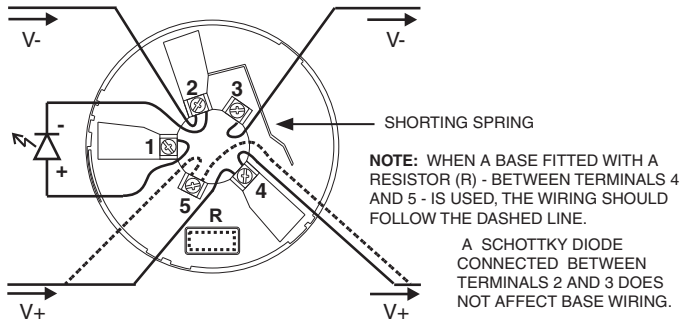
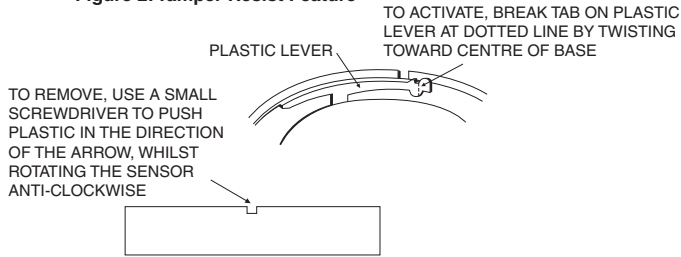


Figure 2: Tamper Resist Feature



	2831 05	Declaration of Performance Ref.	
		4351E: DOP-CFD025	EN54-5: Class BS
		5351E: DOP-CFD021	EN54-5: Class A1R
		5351TE: DOP-CFD024	EN54-5: Class A2S
Honeywell Products and Solutions Sàrl (Trading as System Sensor Europe) Zone d'activités La Pièce 16, CH-1180 ROLLE, Switzerland			

ENGLISH

INSTALLATION AND MAINTENANCE INSTRUCTIONS

- 4351E 78°C FIXED TEMPERATURE
- 5351E 58°C plus RATE OF RISE
- 5351TE 58°C FIXED TEMPERATURE

GENERAL DESCRIPTION

Model 4351E, 5351E and 5351TE heat detectors use a single thermistor sensing element combined with state of the art electronics to provide ambient temperature compensation and fast response. The ability to plug these sensors into a variety of base options extends panel compatibility and application flexibility. **These sensors are designed to provide open area protection and are only to be used with compatible control panels.**

A bicolour LED on each sensor lights red to provide a local visible alarm indication, flashes yellow to indicate a chamber fault or drift compensation limit reached, and may also be set to flash green to indicate correct operation of the sensor. Remote LED annunciator capability is available as an optional accessory wired to the standard base terminals. These sensors also have a latching alarm feature. The alarm can be reset only by a momentary power interruption.

A dedicated tool is available from System Sensor, which may be used to access operating data from the sensor.

SPECIFICATIONS

Supply voltage	8 - 30VDC
Air velocity	20m/s (4000 ft/min)
Humidity	5 - 95%RH (non-condensing)
Quiescent current	60µA Typical (4351E 65µA)
Maximum alarm current	80mA (Limited by panel or base resistance)
Latching alarm	Reset by momentary power interruption.

The 5351E has been independently tested and certified to EN54-5 Class A1R.

The 5351TE has been independently tested and certified to EN54-5 Class A2S.

The 4351E has been independently tested and certified to EN54-5 Class BS.

Note: Do not install in locations where the normal ambient temperature range extends beyond 0°C to 50°C for extended periods.

BASE MOUNTING AND WIRING INSTRUCTIONS

Verify that the sensor base supplied is compatible with the system control panel.

400 series bases may be mounted to standard electrical junction boxes with 50-60 mm centre fixings.

See figure 1 for terminal connections on standard bases. If relay bases are to be used, please refer to the relevant base instructions.

Notes:

1. Series 300 sensors are polarity conscious, and must be wired as indicated.
2. Do not loop wire under terminals: break the wire run to ensure supervision of connections.
3. All wiring must conform to applicable local and national codes and regulations.

Each 400 series base is fitted with a shorting spring, which may be used to connect across terminals 2 and 3 to permit loop wiring to be checked before installation of sensor heads. This spring automatically disengages when the sensor is fitted into the base.

WARNING

Remove power from sensor monitoring circuits before installing sensors.

SENSOR INSTALLATION

1. Insert the sensor into the base and rotate it clockwise until it locks into place.
2. After all sensors have been installed, apply power to the sensor monitoring circuits.
3. Test the sensor as described under **TESTING**.
4. Reset the sensor at the system control panel.

Tamper-resistance

The sensor bases include a feature that, when activated, prevents removal of the sensor without the use of a tool. See figure 2 for details.

CAUTION

Dust covers are fitted to the sensors to help protect units during shipment and when first installed. They are not intended to provide complete protection against contamination; therefore sensors should be removed before beginning construction, major re-decoration or other dust producing activity. Dust covers must be removed before the system can be made operational.

TESTING

Sensors must be tested after installation and following periodic maintenance. Disable the zone or system undergoing maintenance to prevent unwanted alarms. Test the sensor as follows:

Direct Heat method

1. Use either a specialised tool such as supplied by No Climb Products Limited, or a hairdryer of 1000 to 1500 Watts.
2. Direct the heat towards the sensor thermistor from it's side. Hold the heat source about 15cm away from the detector to prevent damage during the test.
3. The red LED on the detector should latch into alarm within 40 seconds, and the control panel should activate into alarm.

Laser test tool method (model no. S300PTU)

Note: this method does not carry out a complete functional test of the sensor.

1. Align the flashing red spot produced by the laser beam with the LED on the sensor.
2. The red LED on the sensor should latch into alarm within a few seconds, and the control panel should activate into alarm.

CAUTION

The S300PTU test tool is a Class II laser product. Do not direct the beam towards a person's face or eyes

After completion of all tests notify the proper authorities that the fire system is operational.

MAINTENANCE

Before cleaning, disable the system to prevent unwanted alarms.

1. Remove the sensor to be cleaned from the system.
2. Use a vacuum cleaner and/or clean, compressed air to remove dust and debris from the thermistor and sensor cover.
3. Replace the sensor into the base
4. When all the sensors have been cleaned, restore power to the circuit and test the sensor as described in **TESTING** above.

WARNING - LIMITATIONS OF THERMAL SENSORS

Fire sensors must be used in conjunction with compatible equipment.

Heat sensors are designed to protect property, not life. They do not provide early warning of fire and cannot detect smoke, gas, combustion particles or flame.

Heat sensors do not always detect fires because the fire may be a slow smouldering, low-heat type (producing smoke) or because they may not be near where the fire occurs, or because the heat of the fire may bypass them. Consideration must be made of the environment when selecting heat sensors.

Fire sensors cannot last forever. Fire sensors contain electronic parts. Even though sensors are made to last over 10 years, any of these parts could fail at any time. Therefore, test your fire detection system at least semi-annually. Taking care of the fire detection system you have installed will significantly reduce your product liability risks.

DATI TECNICI

Tensione di alimentazione: 8 - 30VDC
 Velocità dell'aria: 20m/s (4000ft/min)
 Campo umidità ambiente: 5 - 95%UR (condizionato all'assenza di condensa)
 Corrente di riposo: 60µA (4351E 65µA)
 Massima corrente d'allarme: 80mA (Limitata dalla centrale o dalla resistenza presente nella base)
 Condizione di allarme: Terminabile mediante temporanea interruzione dell'alimentazione.

Il 4351E è stato testato indipendentemente ed approvato secondo EN54 parte 5, classe BS.
 Il 5351E è stato testato indipendentemente ed approvato secondo EN54 parte 5, classe A1R.
 Il 5351TE è stato testato indipendentemente ed approvato secondo EN54 parte 5, classe A2S.
 Note: Non installare in luoghi dove la temperatura normalmente è inferiore a 0°C o superiore a 50°C.

MONTAGGIO DELLA BASE E COLLEGAMENTO AL CABLAGGIO

Verificare che la base acquistata sia compatibile con la centrale di controllo del sistema. Basi della serie 400 possono essere montate su scatole di derivazione con centri di fissaggio a 50 oppure 60mm di interasse. Vedere la figura 1 per i collegamenti elettrici.

Note:

1. I rivelatori della 300 sono polarizzati, devono essere collegati come indicato.
2. Interrompere sempre le linee sui morsetti per permettere la corretta supervisione del cablaggio.
3. Il cablaggio deve rispondere ai requisiti dei regolamenti e delle norme nazionali.

Ogni base della serie 400è dotata di una molla di cortocircuito che può essere utilizzata per collegare i terminali 2 e 3 permettendo così di verificare l'integrità del cablaggio prima di procedere al montaggio dei rivelatori. Questa molla recupera la posizione di riposo automaticamente all'innesto di un sensore.

ATTENZIONE

Togliere alimentazione al sistema prima di installare i sensori.

INSTALLAZIONE DEL RIVELATORE

1. Posizionare il rivelatore nella base e ruotare in senso orario esercitando una moderata pressione fino a quando il rivelatore raggiunge la sua posizione.
2. Continuare la rotazione fino ad avvertire il blocco.
3. Quando tutti i rivelatori sono stati inseriti, alimentare il sistema.
4. Verificare i rivelatori come descritto nella sezione **VERIFICA**.
5. Re-inizializzare i rivelatori utilizzando la relativa funzione della centrale di controllo.

Anti-manomissione

Le basi dei rivelatori includono una caratteristica che, quando attivata, previene la rimozione del rivelatore. Essa rimane ovviamente possibile ma soltanto attraverso un utensile. Vedere figura 2 per i dettagli.

CAUTELA

Ai rivelatori è applicato un parapolvere che previene possibili danneggiamenti causati dal trasporto e limita l'ingresso nel rivelatore della polvere che si può creare nel momento dell'installazione. Questa protezione è ad ogni modo limitata; i rivelatori dovrebbero essere rimossi prima di iniziare interventi di ristrutturazione, costruzione od altre attività similari che possano produrre notevoli quantità di polvere. Il parapolvere deve essere rimosso prima di rendere operativo il sistema di rivelazione d'incendio.

VERIFICA

I rivelatori devono essere testati successivamente all'installazione od alla manutenzione. Per prevenire allarmi indesiderati, disabilitare le segnalazioni di incendio alle zone che saranno verificate oppure al sistema intero, in accordo a quanto specificato nel manuale d'uso della centrale di controllo. Verificare il rivelatore come segue:

Risposta al calore, riscaldamento diretto

1. Usare un apparecchiatura dedicata (No Climb Products Ltd od equivalenti) oppure un asciugacapelli da 1000-1500W.
2. Indirizzare il getto d'aria calda lateralmente al rivelatore, in modo che possa attraversare lo stesso attraverso le ferite predisposte sull'involucro esterno.
3. Il LED rosso sul rivelatore deve accendersi entro 40 secondi e la centrale di controllo deve indicare la condizione di allarme.

Telecomando laser (Accessorio codice S300PTU)

Nota: Questo test non verifica completamente la funzionalità del rivelatore.

1. Allineare il fascio laser (punto lampeggiante rosso) prodotto dall'accessorio al LED del rivelatore.
2. Il LED rosso sul rivelatore deve accendersi entro pochi secondi e la centrale di controllo deve indicare la condizione di allarme.

CAUTELA

Lo strumento di test S300PTU contiene un laser di Classe II. Non puntare il fascio verso il viso o gli occhi delle persone.

Conclusi tutti i test, riattivare il sistema e notificarne la messa in funzione.

MANUTENZIONE

Per prevenire allarmi indesiderati, disabilitare le segnalazioni di incendio alle zone che saranno verificate oppure al sistema intero, in accordo a quanto specificato nel manuale d'uso della centrale di controllo.

1. Rimuovere dalla sua base il rivelatore da pulire.
2. Utilizzare un aspirapolvere e/o un dispositivo ad aria compressa pulita per rimuovere la polvere e lo sporco dal termistore e dal coperchio del sensore.
3. Rimontare il sensore sulla base.
4. Una volta puliti tutti i sensori, alimentare il sistema e testare i rivelatori come descritto nella sezione VERIFICA.

ATTENZIONE

LIMITAZIONI DEI RIVELATORI DI CALORE

I sensori di incendio devono essere utilizzati in combinazione con apparecchiature compatibili.

I sensori di calore sono stati concepiti per proteggere la proprietà, non la vita. Non garantiscono una rilevazione tempestiva di incendi e non sono in grado di rilevare fumo, gas, particelle di combustione o fiamme.

I sensori di calore non sempre rilevano gli incendi in quanto l'incendio può essere del tipo senza fiamma, o del tipo con scarsa produzione di calore (formazione di fumo), in quanto potrebbero non trovarsi in prossimità del punto d'innesto dell'incendio o in quanto il calore dell'incendio li ha bypassati. Al momento della scelta dei sensori di calore occorre tenere in considerazione l'ambiente in cui verranno installati.

I sensori di incendio non durano in eterno. I sensori di incendio contengono componenti elettronici. Sebbene i sensori siano stati progettati per durare oltre 10 anni, un qualsiasi loro componente potrebbe smettere di funzionare in qualsiasi momento. Pertanto si consiglia la revisione del sistema di rilevazione di incendio almeno ogni sei mesi. La corretta manutenzione del sistema di rilevazione di incendio installato riduce significativamente i rischi di responsabilità.

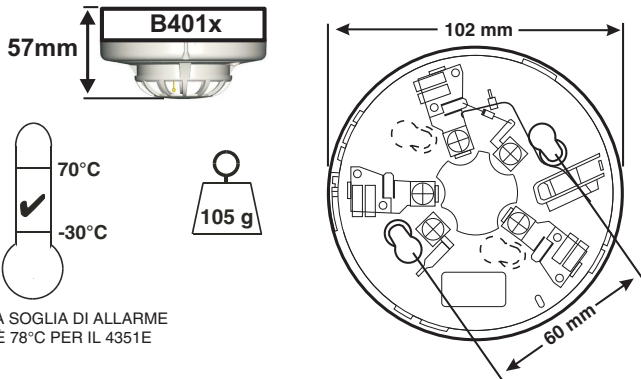


Figura 1: Cablaggio ai terminali della base

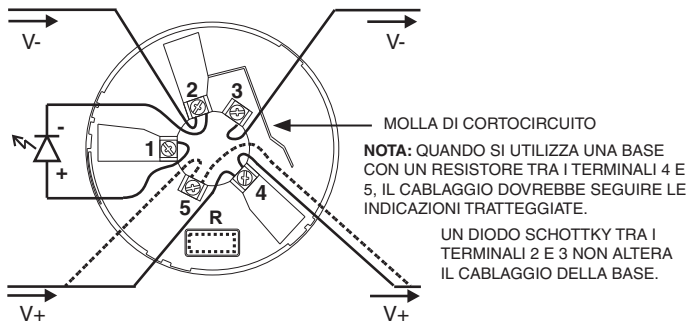
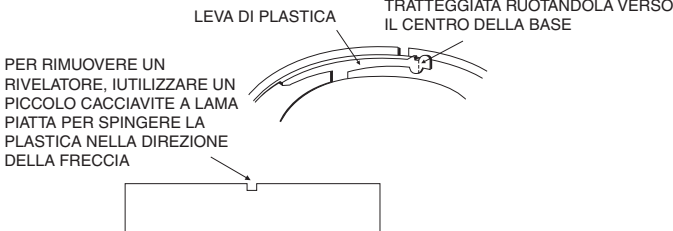


Figura 2: Anti-manomissione



	2831 05	Declaration of Performance Ref.	
		4351E: DOP-CFD025	EN54-5: Class BS
		5351E: DOP-CFD021	EN54-5: Class A1R
		5351TE: DOP-CFD024	EN54-5: Class A2S
Honeywell Products and Solutions Sàrl (Trading as System Sensor Europe) Zone d'activités La Pièce 16, CH-1180 ROLLE, Switzerland			

ITALIANO

ISTRUZIONI DI INSTALLAZIONE E MANUTENZIONE

4351E - 78°C ALTA TEMPERATURA FISSA
5351E - 58°C TERMOVELOCIMETRICO
5351TE - 58°C TEMPERATURA FISSA

DESCRIZIONE GENERALE

I rivelatori d'incendio termici 4351E, 5351E e 5351TE sono dotati di una camera di misura a singolo termistore combinata ad una sofisticata elettronica di controllo che provvede alla compensazione della temperatura ambiente e risposta rapida. Una varietà di basi adattatrici estende la compatibilità con le centrali di controllo e permette molteplici applicazioni in campo. Questo sensore è progettato per l'utilizzo in ambienti aperti ed devono essere utilizzati solamente con centrali di controllo compatibili.

Ogni rivelatore è dotato di un LED bicolore che indica l'allarme quando acceso in colore rosso e giallo lampeggiante per indicare lo stato di fault della camera o per avvisare del raggiungimento del limite della compensazione del drift e, se il rivelatore viene impostato opportunamente, il corretto funzionamento dell'unità mediante lampeggio a luce verde. Un ulteriore LED, detto avvisatore remoto, può essere collegato al sensore utilizzando gli opportuni terminali presenti sulla base di montaggio. La condizione di allarme viene mantenuta nel tempo e può essere terminata solamente con una rimozione, temporanea, dell'alimentazione.

Uno strumento dedicato, disponibile presso System Sensor, può essere usato per accedere ai dati operativi del rivelatore.

ESPECIFICACIONES

Tensión de Alimentación	8 - 30Vcc
Velocidad del Aire	20m/s (4000 pies/min)
Humedad	5 - 95%HR (sin condensación)
Corriente en reposo	60µA Típica (4351E 65µA)
Máxima corriente en alarma	80mA (limitada por la central o la resistencia, opcional, colocada en la base).
Enclavamiento de la Alarma	Rearmado mediante supresión momentánea de la tensión de alimentación.

El 5351E ha sido probado y certificado independientemente según EN54-5 Clase A1R.
El 5351TE ha sido probado y certificado independientemente según EN54-5 Clase A2S.
El 4351E ha sido probado y certificado independientemente según EN54-5 Clase BS.

Nota: No instalar en zonas en las que el margen de temperatura ambiente normal se extienda más allá de 0°C a 50°C durante largos periodos de tiempo.

MONTAJE DE LA BASE E INSTRUCCIONES DE CABLEADO

Compruebe que la base suministrada con el detector es compatible con el panel de control del sistema.

Las bases de la serie 400 se pueden montar en las cajas de conexiones eléctricas estándar por medio de fijaciones centrales de 50-60 mm.

Vea las conexiones de los terminales en la figura 1. Si se van a utilizar bases con relé, consulte las instrucciones de la base en cuestión.

Notas:

- Los detectores de la serie 300 tienen polaridad y se deben cablear según se indica.
- No haga ramales con los cables comunes: Interrumpa el recorrido del hilo para asegurar la supervisión de las conexiones.
- Todo el conexionado deberá cumplir la normativa y reglamentos locales y nacionales aplicables.

Las bases de la serie 400 disponen de una pestaña metálica de continuidad que se puede utilizar para conectar los terminales 2 y 3, permitiendo así la comprobación del cableado del lazo antes de la instalación de las cabezas detectoras. Esta pestaña se desconecta automáticamente al acoplar el detector en la base.

AVISO

Desconecte la alimentación de la línea de los detectores antes de instalar éstos.

INSTALACIÓN DEL DETECTOR

- Sitúe el detector en su base y gírelo en sentido horario ejerciendo una ligera presión, hasta que éste quede en su lugar.
- Una vez instalados los detectores conecte la alimentación de los circuitos de monitorización de éstos.
- Compruebe el detector según se describe en el apartado PRUEBAS.
- Rearme el detector en el panel de control del sistema.

Opción de seguridad antimanipulaciones (bloqueo de extracción del detector)

La base del detector incluye una opción que, si se utiliza, impide que se extraiga el detector si no es mediante el uso de una herramienta. Vea los detalles en la figura 2.

PRECAUCIÓN

Los detectores se suministran con tapa para protegerlos del polvo durante el transporte y etapa inicial de la instalación. No se pretende que estas tapas ofrezcan protección total contra todo tipo de contaminación; por ello, antes de iniciarse cualquier trabajo de construcción, decoración u otra actividad que genere polvo, los detectores deben ser retirados. Extraiga esta protección antes de la puesta en marcha del sistema.

PRUEBAS

Los detectores han de comprobarse una vez instalados y durante los mantenimientos periódicos posteriores. Anule el sistema para evitar alarmas no deseadas. Compruebe el detector como sigue:

Método de Calor Directo

- Utilice una herramienta especializada, como la que suministra No Climb Products Ltd, o bien un secador de pelo de 1000-1500 Vatios.
- Dirija el calor lateralmente hacia el sensor. Mantenga la fuente de calor a una distancia de 15 cm para evitar daños durante la comprobación.
- El LED rojo del detector ha de encenderse y quedar enclavado en estado de alarma en los 40 segundos siguientes, activándose la alarma en el panel de control.

Método de Prueba con Láser (Modelo Núm. S300PTU)

Nota: Este método no lleva a cabo una comprobación funcional completa del detector.

- Alinee el punto rojo producido por el rayo láser con el LED del detector.
- El LED rojo del detector ha de encenderse y quedar enclavado en estado de alarma a los pocos segundos, activándose la alarma en el panel de control.

PRECAUCIÓN

El Láser S300PTU es un producto láser de Clase II. No dirija el haz a la cara u ojos de las personas, podría causarles lesiones oculares

MANTENIMIENTO

Antes de limpiar los equipos avise al personal responsable que se está realizando el mantenimiento del sistema y que éste permanecerá momentáneamente fuera de servicio. Anule el sistema para evitar alarmas no deseadas.

- Retire del sistema el detector que vaya a limpiar.
- Utilice un aspirador o aire comprimido para eliminar el polvo y la suciedad del termistor y cubierta del sensor.
- Vuelva a colocar el sensor en la base.
- Cuando termine de limpiar todos los detectores, conecte la alimentación al circuito y compruébelos según se describe en el apartado PRUEBAS.

AVISO

LIMITACIONES DE LOS DETECTORES TÉRMICOS

Los sensores de incendio deben utilizarse junto con equipamiento compatible.

Los sensores térmicos están diseñados para proteger los bienes materiales, no las vidas. No proporcionan aviso incipiente del incendio y no pueden detectar humo, gas, partículas de combustión o llamas.

Los sensores térmicos no siempre detectan los incendios porque puede que sea lento y genere poco calor (produciendo humo) o que no se origine cerca de los sensores o bien los eluda. Para seleccionar el sensor térmico adecuado, debe tener en cuenta el ambiente en el que se va a instalar.

Los sensores de incendio contienen piezas electrónicas y tienen una duración limitada. Aunque los sensores tienen una vida útil de unos 10 años, alguna de las piezas electrónicas podría fallar en cualquier momento. Por ello, el sistema de detección de incendios debe probarse, como mínimo, cada seis meses. Un mantenimiento correcto del sistema de detección de incendio reducirá significativamente los riesgos en cuanto a su responsabilidad con el producto.

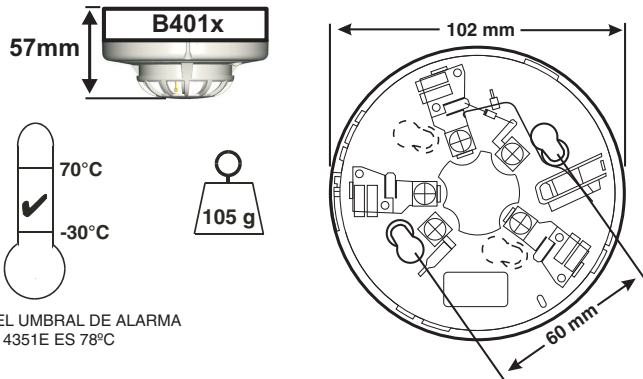


Figura 1: Cableado de los Terminales de la Base

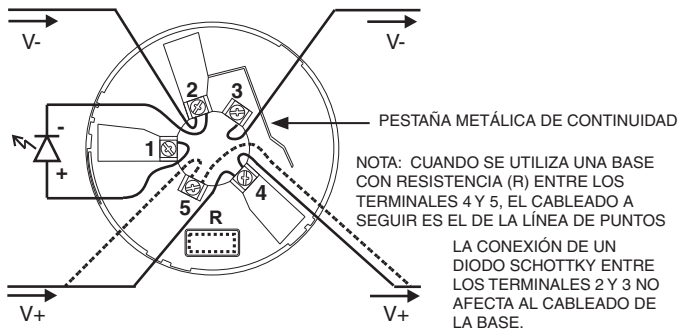
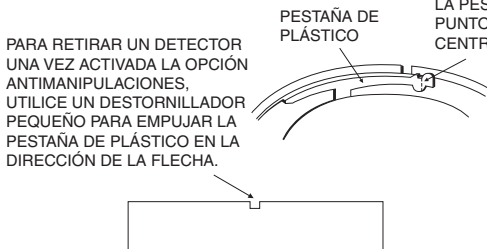


Figura 2: Opción de seguridad antimanipulaciones



PARA RETIRAR UN DETECTOR UNA VEZ ACTIVADA LA OPCIÓN ANTIMANIPULACIONES, UTILICE UN DESTORNILLADOR PEQUEÑO PARA EMPUJAR LA PESTAÑA DE PLÁSTICO EN LA DIRECCIÓN DE LA FLECHA.

PARA ACTIVAR LA OPCIÓN ANTIMANIPULACIONES, ROMPA LA PESTAÑA POR LA LÍNEA DE PUNTOS GIRÁNDOLA HACIA EL CENTRO DE LA BASE.

	2831	Declaration of Performance Ref.	
	05	4351E: DOP-CFD025	EN54-5: Class BS
		5351E: DOP-CFD021	EN54-5: Class A1R
		5351TE: DOP-CFD024	EN54-5: Class A2S
Honeywell Products and Solutions Sàrl (Trading as System Sensor Europe) Zone d'activités La Pièce 16, CH-1180 ROLLE, Switzerland			

ESPAÑOL

INSTRUCCIONES DE INSTALACIÓN Y MANTENIMIENTO

4351E - TEMPERATURA FIJA A 78 °C

5351E - TEMPERATURA FIJA A 58 °C Y TERMOVELOCIMÉTRICOS

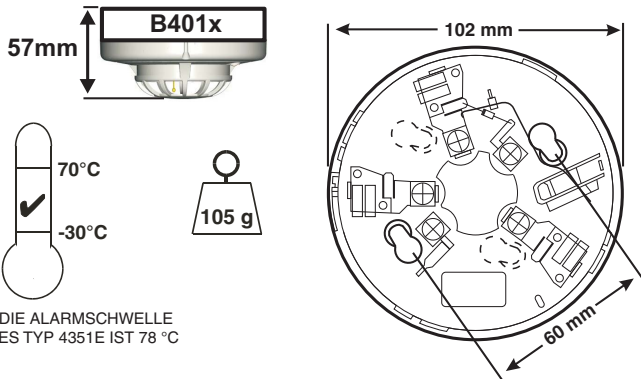
5351TE - TEMPERATURA FIJA A 58 °C

DESCRIPCIÓN GENERAL

Los detectores de temperatura modelo 4351E, 5351E y 5351TE utilizan un único termistor como elemento de detección combinado con circuitería electrónica de última generación para proporcionar compensación de la temperatura ambiente y una rápida respuesta. La capacidad de conectar estos detectores a diversas opciones de base amplía la compatibilidad con paneles y la flexibilidad de aplicación. Estos detectores han sido diseñados para proporcionar protección en zonas diáfanas y sólo se pueden utilizar con paneles de control compatibles.

Un led bicolor en el detector se ilumina en rojo para indicar alarma, parpadea en amarillo para indicar fallo de cámara o que se ha alcanzado el nivel máximo de compensación por suciedad, y también se puede ajustar para que parpadee en verde para indicar que el detector está funcionando correctamente. Se puede disponer de un LED indicador remoto como accesorio opcional conectado a los terminales de base estándar. Estos detectores también poseen la función de enclavamiento de alarma. Ésta sólo puede desactivarse mediante una interrupción momentánea del suministro eléctrico.

System Sensor dispone de una herramienta específica para acceder a los datos de funcionamiento del detector.



Spezifikation

Versorgungsspannung 8 - 30 VDC
 Luftgeschwindigkeit 20m/s (4000ft/min)
 Luftfeuchtigkeit 5-95% rel. (ohne Betauung)
 Ruhestrom 60 µA, typisch (4351E 65µA)
 Maximaler Alarmstrom 80 mA (begrenzt durch die BMZ oder den Widerstand im Sockel)
 Alarmspeicherung Rücksetzbar durch kurzzeitige Unterbrechung der Betriebsspannung
 Der Meldertyp 4351E wurde unabhängig geprüft gemäß der EN54-5 Klasse BS zertifiziert.
 Der Meldertyp 5351E wurde unabhängig geprüft gemäß der EN54-5 Klasse A1R zertifiziert.
 Der Meldertyp 5351TE wurde unabhängig geprüft gemäß der EN54-5 Klasse A2S zertifiziert.
 Hinweis: Installieren Sie den Melder nicht an Orten an denen der zulässige Betriebstemperaturbereich von 0°C bis 50 °C.

Montage und Verdrahtung des Meldersockels

Vergewissern Sie sich das der eingesetzte Meldersockel und die Brandmelderzentrale zueinander kompatibel sind.
 Die Meldersockel der Serie 400 können auf Standard Verteilerdosen mit den 50-60mm Befestigungslöcher montiert werden.
 Die Abbildung 1 zeigt die Klemmenbelegung der Standardsockel. Wenn Relaissockel eingesetzt werden folgen Sie den Hinweisen der entsprechenden Installationsanleitung sowie dem Verpackungsaufdruck.

Hinweise:

1. Polarität beachten, Melder der Serie 300 müssen gemäß der o.a. Abbildung verdrahtet werden.
2. Keine Kabelschlaufen unter die Klemmen legen. Zur besseren Übersicht sollte die Kabelführung unterbrochen sein.
3. Die Verdrahtung muss gemäß den gültigen regionalen Richtlinien und gesetzlichen Bestimmungen ausgeführt werden.

Um die Verdrahtung vor dem Einsetzen der Brandmelder überprüfen zu können, ist eine Metallfeder zum Überbrücken der beiden Klemmen Nr. 2 und Nr.3 eingebaut. Die Überbrückung wird mit dem Einsetzen des Brandmelders automatisch wieder beseitigt.

Warnung

Melder nur im spannungsfreien Zustand einsetzen

Installation des Melders

1. Setzen Sie den Melder in den Sockel und drehen ihn mit leichtem Druck im Uhrzeigersinn bis er in den Sockel passt.
2. Drehen Sie jetzt vorsichtig weiter bis der Melder im Sockel einrastet.
3. Nachdem alle Melder installiert sind schalten Sie die Spannungsversorgung ein.
4. Prüfen Sie den Melder wie im Abschnitt Prüfung beschrieben.
5. Setzen Sie den Melder an der Zentrale zurück (Reset)

Sabotageschutz / Entnahmesicherung

Der Meldersockel verfügt über eine Entnahmesicherung die das Entfernen des Brandmelders aus dem Sockel nur mit Hilfe eines Werkzeuges zulässt (siehe Abb. 2).

Achtung

Der Melder ist werkseitig mit einem Staubschutz vor Verschmutzung während des Transportes oder der Erstinstallation geschützt. Ein vollständiger Schutz gegen eine Verunreinigung ist dadurch nicht gewährleistet. Deshalb sollten die Melder vor Beginn von Konstruktions-, umfangreichen Dekorationsarbeiten oder sonstigen Aktivitäten mit Staubentwicklung entfernt werden. Zur ordnungsgemäßen Funktion ist der Staubschutz vor der Inbetriebnahme des Melders abzunehmen.

Prüfung

Für die installierten Melder ist eine Prüfung und in regelmäßigen Abständen die folgende Wartung durchzuführen. Schalten Sie die Meldergruppen und Alarmweiterleitung ab um unerwünschte Alarmmeldungen während der Wartung zu unterdrücken. Prüfen Sie den Melder wie folgt:

Wärmesensor prüfen

1. Lösen Sie den Melder mit einem Testgerät für Wärmemelder, wie z.B. von der Firma No Clim Products Ltd. angeboten, oder durch einen Haarfön mit 1000-1500 Watt Leistung aus.
2. Richten Sie die Warmluft von der Melderseite auf den Wärmesensor. Halten Sie dabei einen Abstand von mindestens 15cm ein um den Melder nicht zu beschädigen.
3. Die Auslösung des Melders sollte innerhalb von 40s durch die leuchtende rote Melder-LED und der Brandmelderzentrale angezeigt werden.

Prüfung mit dem Laser-Testgerät (Typ S300PTU)

Hinweis: Diese Methode ist keine vollständige Überprüfung der Melderfunktionalität

1. Richten Sie den rot blitzenden Laserpunkt des Testgerätes auf die Melder-LED aus.
2. Die Auslösung des Melders sollte innerhalb weniger Sekunden durch die leuchtende rote Melder-LED und der Brandmelderzentrale angezeigt werden

Achtung

Das Laser-Testgerät ist ein Produkt der Laser Klasse II/Verletzungsgefahr - Richten Sie den Laserstrahl niemals direkt auf Gesichter oder Augen

Wartung

Schalten Sie die Meldergruppen und Alarmweiterleitung ab um unerwünschte Alarmmeldungen während der Wartung zu unterdrücken.

1. Entnehmen Sie die zu reinigenden Melder
2. Verwenden Sie einen Staubsauger oder saubere Druckluft um Staub und Ablagerungen vom Thermoelement und Melderabdeckung zu entfernen.
3. Setzen Sie den Melder wieder in den Meldersockel ein.
4. Nach der Melderreinigung schalten Sie die Betriebsspannung ein und prüfen alle Melder wie unter PRÜFUNG beschrieben.

Warnungeinschränkung von thermischen Meldern

Brandmelder müssen mit kompatiblen Anlagen verwendet werden.

Wärmemelder sind vorgesehen um Material zu schützen, nicht Leben. Sie unterstützen keine Früherkennung von Bränden, können kein Rauch, Gas, Brandpartikel oder Flammen erkennen.

Wärmemelder erkennen nicht immer Feuer, da langsame Schmelbrände, Niedrigtemperaturbrände (entwickeln nur Rauch) oder weil der Melder sich nicht in der Nähe der Brandquelle befindet oder die Hitze des Brandes erreicht nicht den Melder. Die Umgebungsbedingungen müssen bei der Auswahl von Wärmemelder beachtet werden.

Brandmelder haben keine ewige Lebensdauer, da sie elektronische Bauteile enthalten. Selbst wenn robuste Melder für eine Betriebszeit von über 10 Jahren ausgelegt sind, können Bauteile jederzeit ausfallen. Testen Sie deshalb mindestens halbjährlich Ihr Meldersystem. Reinigen und inspizieren Sie die Brandmelder regelmäßig. Inspektionen des Brandmeldesystems reduzieren erheblich das Produkthaftungsrisiko.

Abbildung 1: Verdrahtung des Meldersockels

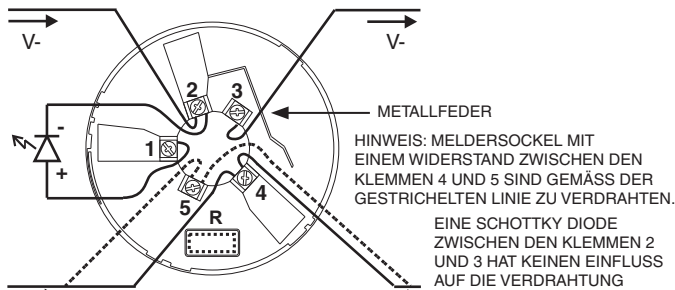


Abbildung 2: Sabotageschutz / Entnahmesicherung

ZUM ENTNEHMEN DES MELDERS BEI AKTIVIERTER ENTNAHMESECHEUNG, NUTZEN SIE EINEN SCHRAUBENDREHER MIT SCHMALER KLINGE UM DEN KUNSTSTOFF IN PFEILRICHTUNG HERAUSZUDRÜCKEN.

KUNSTSTOFFHEBEL

ZUM AKTIVIEREN DIE SABOTAGESCHUTZ, KUNSTSTOFFZUNGE AN DER GEPUNKTETEN LINIE DURCH EINE DREHUNG ZUR INNENSEITE DES SOCKELS ABTRENNEEN

	2831 05	Declaration of Performance Ref.	
		4351E: DOP-CFD025	EN54-5: Class BS
		5351E: DOP-CFD021	EN54-5: Class A1R
		5351TE: DOP-CFD024	EN54-5: Class A2S
Honeywell Products and Solutions Sàrl (Trading as System Sensor Europe) Zone d'activités La Pièce 16, CH-1180 ROLLE, Switzerland			

DEUTSCH

Installations- und Wartungsanleitung

4351E HOHE ANSPRECHTEMPERATUR

5351E THERMODIFFERENTIAL

5351TE 58 GRAD ANSPRECHTEMPERATUR

ALLGEMEINE BESCHREIBUNG

Die Messkammer der Wärmemelder Typ 4351E, 5351E und 5351TE ist mit einem Thermosensor nach dem modernsten Stand der Technik ausgerüstet, der eine Anpassung an die Umgebungstemperatur und ein schnelles Ansprechverhalten gewährleistet. Die Möglichkeit diesen Melder mit unterschiedlichen Meldersockeln einzusetzen erweitert den Einsatzbereich und die Flexibilität des Brandmeldesystems. Dieser Melder wurde zur Brandfrüherkennung in Räumen entwickelt und darf nur in Verbindung mit kompatiblen Brandmelderzentralen betrieben werden.

Die zweifarbige LED des Melders leuchtet rot auf wenn der Melder sich im Alarmzustand befindet, blinkt gelb wenn eine Störung der Messkammer aufgetreten bzw. das Ende der Messwertnachführung erreicht ist und blinkt grün im Normalbetrieb des Melders. Zusätzlich kann eine optionale Parallelanzeige an den Meldersockel angeschlossen werden. Alle Brandmelder sind mit einer Alarmspeicherung ausgerüstet, die durch kurzzeitige Unterbrechung der Betriebsspannung wieder gelöscht werden kann.

Mit einem speziellen System Sensor Werkzeug kann auch auf die Betriebsdaten des Brandmelders zugegriffen werden.